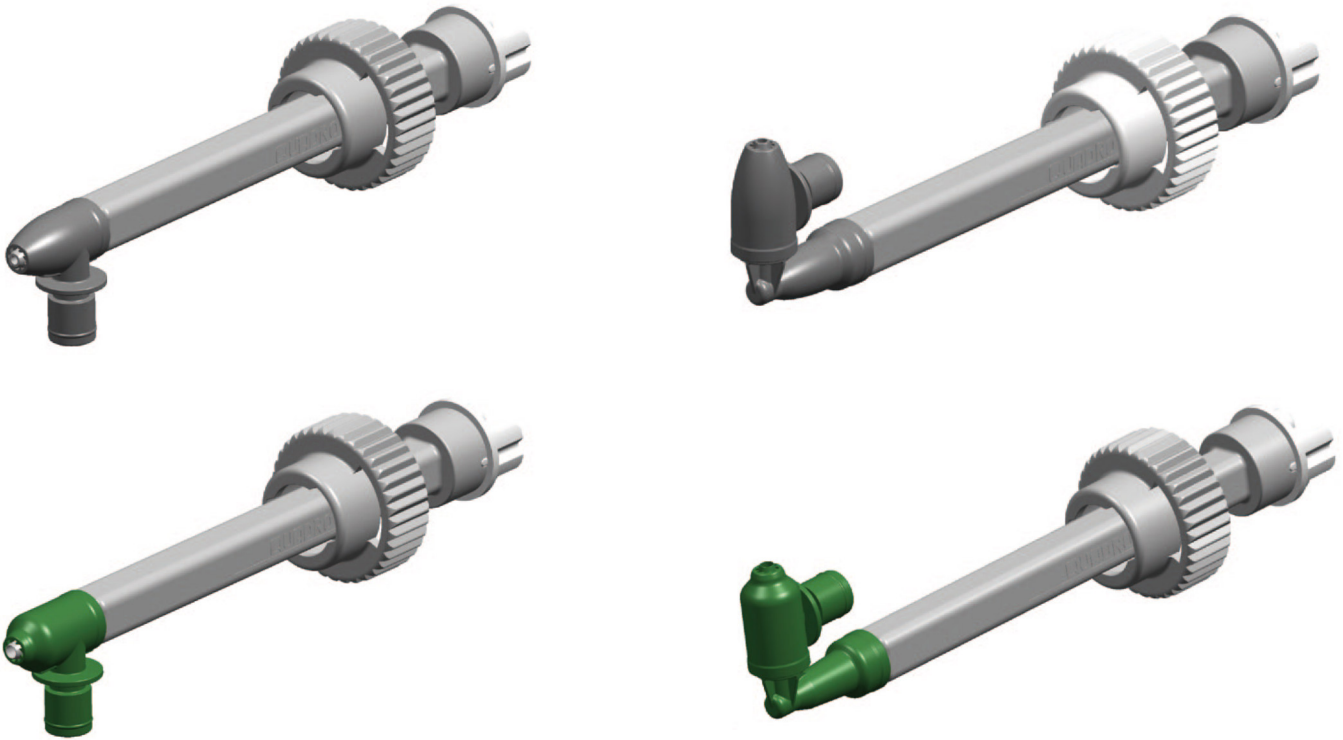


MixCoatTM



MixCoat™ Statischer Mischer

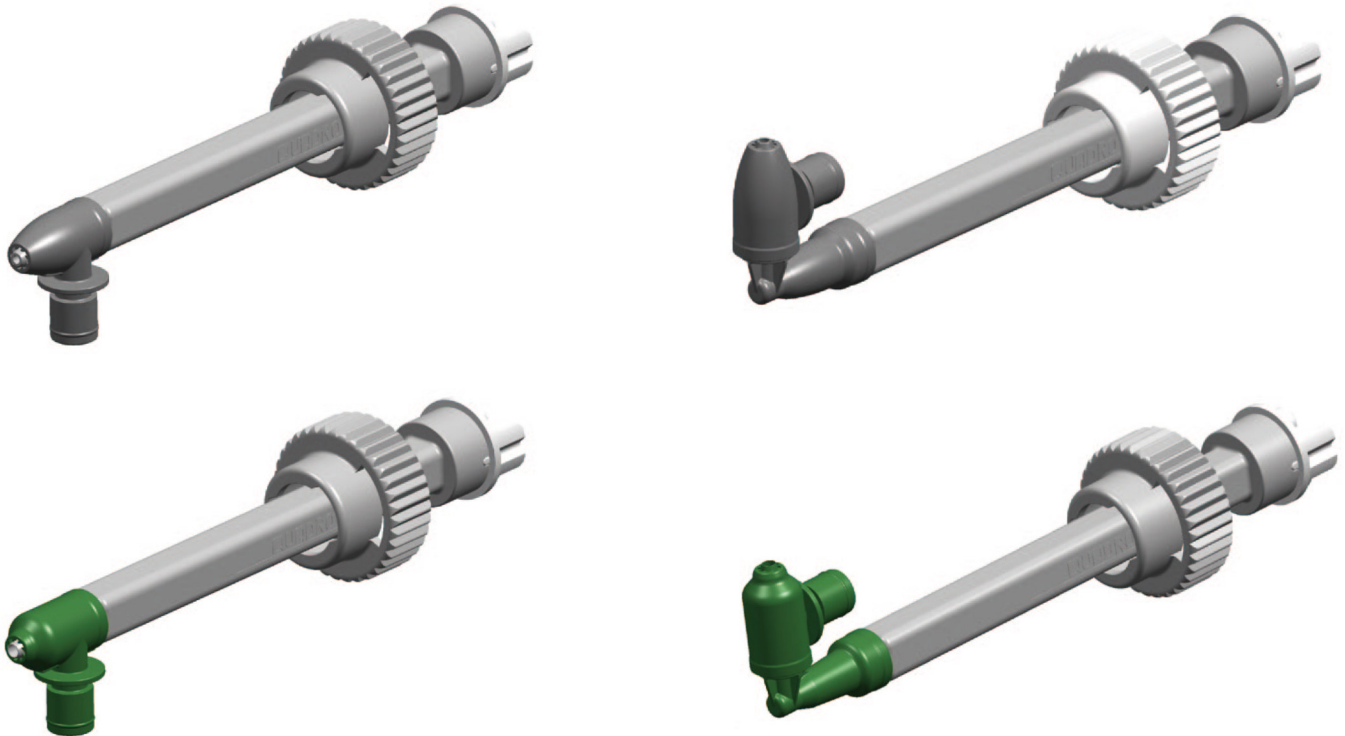
Statischer Mischer quadro, ohne Rückschlagventil



Artikelnummer	Sprühmischer MixCoat, ohne Rückschlagventil	Elemente	Innen Ø mm	L mm	Vol. ml
MFQ 07-18C-06	Sprühmischer für MixCoat-System, grün, high flow für dickflüssiges Material, F-Anschluss, gerade Spitze, Schnellkupplung	18	7,5	128	5,5
MFQ 08-24C-07	Sprühmischer für MixCoat-System, grau, medium flow für dünnflüssiges Material, F-Anschluss, gerade Spitze, Schnellkupplung	24	8,7	168	9,2
MFQ 08-24C-06	Sprühmischer für MixCoat-System, grün, high flow für dickflüssiges Material, F-Anschluss, gerade Spitze, Schnellkupplung	24	8,7	168	9,2
MFQA 08-24C-07	Sprühmischer für MixCoat-System, grau, medium flow für dünnflüssiges Material, F-Anschluss, 90° abgewinkelte Spitze, Schnellkupplung	24	8,7	178	9,4
MFQA 08-24C-06	Sprühmischer für MixCoat-System, grün, high flow für dickflüssiges Material, F-Anschluss, 90° abgewinkelte Spitze, Schnellkupplung	24	8,7	178	9,4

MixCoat™ Statischer Mischer

Statischer Mischer quadro, mit Rückschlagventil auf der B-Seite



Artikelnummer	Sprühmischer MixCoat, mit Rückschlagventil auf der B-Seite	Elemente	Innen Ø mm	L mm	Vol. ml
MFQ 07-18C-10	Sprühmischer für MixCoat-System, grün, high flow für dickflüssiges Material, F-Anschluss, gerade Spitze, Schnellkupplung, Rückschlagventil auf der B-Seite	18	7,5	128	5,3
MFQ 08-24C-10	Sprühmischer für MixCoat-System, grün, high flow für dickflüssiges Material, F-Anschluss, gerade Spitze, Schnellkupplung, Rückschlagventil auf der B-Seite	24	8,7	168	9,2
MFQA 08-24C-11	Sprühmischer für MixCoat-System, grau, medium flow für dünnflüssiges Material, F-Anschluss, 90° abgewinkelte Spitze, Schnellkupplung, Rückschlagventil auf der B-Seite	24	8,7	178	9,4
MFQA 08-24C-10	Sprühmischer für MixCoat-System, grün, high flow für dickflüssiges Material, F-Anschluss, 90° abgewinkelte Spitze, Schnellkupplung, Rückschlagventil auf der B-Seite	24	8,7	178	9,4